

TBS形



呼び形番	外形寸法 mm		ホルダ部寸法 mm					軸径 d h9	ねじ S JIS 2級
	ねじ S ₀ JIS 2級	長さ L	B	B ₁	B ₂	B ₃	W ₀ -0.3		
TBS 6	M20×1.5	34.2	11.5	8	2	7	17	6	M 6×1
TBS 8	M22×1.5	41.5	14.5	11	2	8.5	19	8	M 8×1.25
TBS 10	M25×1.5	55.5	17	13.5	2	10	22	10	M10×1.5
TBS 12	M30×1.5	64	20	15.5	3	12	27	12	M12×1.75

1. 材質

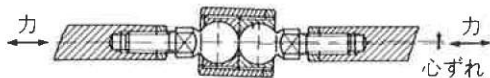
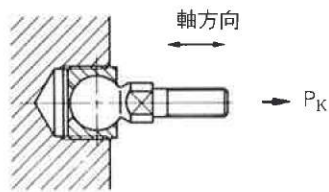
ホルダ : 高強度亜鉛合金 (P.I-51参照)
 ボール付きシャック : 球面部硬度 Hv650以上
 シャック部 S35C
 (有색クロメート処理)

2. 球面部すきま

軸直角方向 0.03mm以下
 軸方向 0.1mm以下

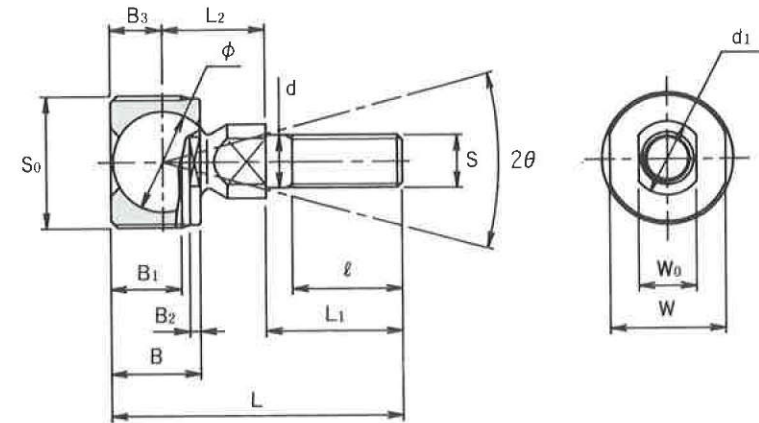
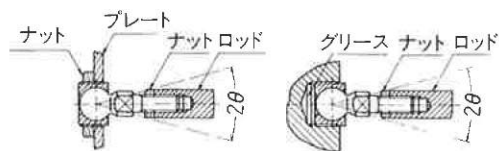
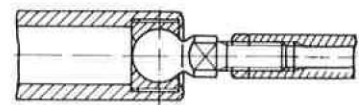
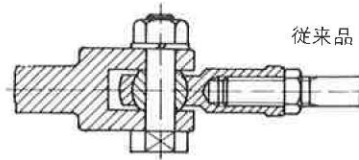
3. 外輪取付用めねじ : JIS 2級ねじ

4. 降伏点強度は下図の方向の強度を示します。



5. 取付例

下図のように従来カエルマタを使用した場合と比べコンパクトとなり取付けが簡単です。



ボール付きシャック部寸法 mm						許容傾斜角 2θ	降伏点強度 P _k N	静負荷容量			質量 g
ボール径 φ	d ₁	L ₁	L ₂	ℓ	W ₀ -0.3			軸直角方向 C _s N	軸方向 C _{sa} (引張) N	軸方向 C _{sa} (圧縮) N	
12.7	10	15	12.2	11	8	30°	2450	13700	4900	12000	30
15.875	12	17	16	12	10	30°	5200	24600	10400	17600	50
19.05	14	26	19.5	21	11	30°	7250	32700	14400	25000	80
22.225	19	30	21	24	17	30°	9220	44000	18300	35000	130

6. 潤滑

ホルダには油だまりがありますので、適時グリースを塗布できます。