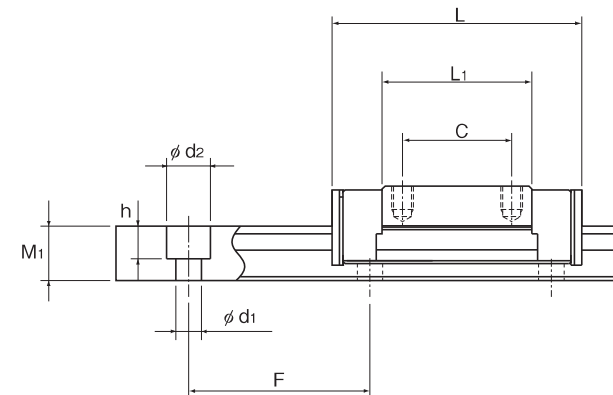
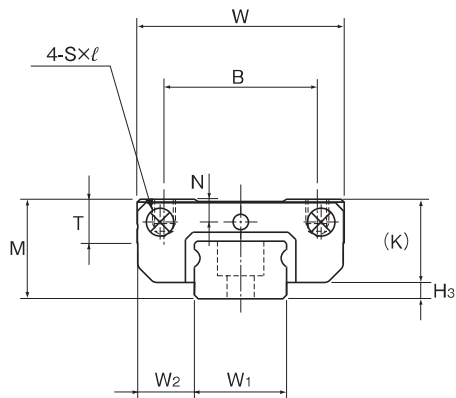


SRS-M形、SRS-N形



単位:mm

呼び形番	外形寸法			LMブロック寸法								LMレール寸法					基本定格荷重		静的許容モーメント N・m*			質量				
	高さ	幅	長さ	B	C	S×ℓ	L ₁	T	K	N	H _s	幅	高さ	ピッチ	長さ*	C	C ₀	M _A		M _B		M _C	LMブロック	LMレール		
	M	W	L									W ₁	W ₂	M ₁	F	d ₁ ×d ₂ ×h	Max	kN	kN	1個	2個密着	1個	2個密着	1個	kg/個	kg/m
SRS 7M	8	17	23.4	12	8	M2×2.3	13.4	3.3	6.7	1.6	1.3	7 ⁰ _{-0.02}	5	4.7	15	2.4×4.2×2.3	300	1.51	1.29	3.09	17.2	3.69	17.3	5.02	0.009	0.25
SRS 9M	10	20	30.8	15	10	M3×2.8	19.8	4.9	9.1	2.4	0.9	9 ⁰ _{-0.02}	5.5	5.5	20	3.5×6×3.3	1000	2.69	2.31	7.82	43.9	9.03	50.8	10.6	0.016	0.32
SRS 9N			40.8				16											29.8	16	3.48	3.34	15.5	81.4	17.9	94.3	
SRS 12M	13	27	34.4	20	15	M3×3.2	20.6	5.7	11	3	2	12 ⁰ _{-0.02}	7.5	7.5	25	3.5×6×4.5	1340	4	3.53	12	78.5	12	78.5	23.1	0.027	0.65
SRS 12N			47.1				20											33.3	20	5.82	5.30	28.4	151	28.4	151	
SRS 15M	16	32	43	25	20	M3×3.5	25.7	6.5	13.3	3	2.7	15 ⁰ _{-0.02}	8.5	9.5	40	3.5×6×4.5	1430	6.66	5.7	26.2	154	26.2	154	40.4	0.047	0.96
SRS 15N			60.8				25											43.5	25	9.71	8.55	59.7	312	59.7	312	
SRS 20M	20	40	50	30	25	M4×6	34	9	16.6	4	3.4	20 ⁰ _{-0.03}	10	11	60	6×9.5×8	1800	7.75	9.77	54.3	296	62.4	341	104	0.11	1.68
SRS 25M	25	48	77	35	35	M6×7	56	11	20	5	5	23 ⁰ _{-0.03}	12.5	15	60	7×11×9	1800	16.5	20.2	177	932	177	932	248	0.24	2.6

注)LMブロック、LMレール、ボールの材質にステンレス鋼を使用しているので、耐食性、耐環境性に優れています。

注)グリースニップルを取付ける場合は、“グリースニップル仕様”とご指定ください。(SRS 15M/15N/15WM/15WN/20M/25M形に対応)
 給脂穴を希望される場合“給脂穴仕様”とご指定ください。(SRS 7M/7WM/9M/9N/9WM/9WN/12M/12N/12WM/12WN形に対応)
 長さ* 長さMaxは、LMレールの標準最大長さを示します。(A1-160 参照)
 静的許容モーメント*
 1個: LMブロック1個における静的許容モーメント値
 2個密着: LMブロックを2個密着した状態での静的許容モーメント値

SRS-G(総ボール)タイプ基本定格荷重

呼び形番	基本定格荷重	
	C	C ₀
SRS 7GM	1.16	1.54
SRS 9GM	2.07	2.32
SRS 12GM	3.36	3.55
SRS 15GM	5.59	5.72
SRS 20GM	5.95	9.40
SRS 25GM	13.3	22.3

呼び形番の構成例

2 SRS20M QZ UU C1 +220L P M -II

呼び形番 潤滑装置 QZ付き 防塵用 記号(*1) LMレール長さ (mm表示) LMレールが ステンレス鋼 同一平面に 使用される 軸数記号(*4)

1軸に組合わせる LMブロックの個数 ラジアルすきま記号(*2) 普通(無記号)/軽予圧(C1) 精度記号(*3) 並級(無記号)/上級(H)/精密級(P)

(※1) A1-510(防塵用部品)参照 (※2) A1-70参照 (※3) A1-83参照 (※4) A1-13参照

注)この呼び形番は1軸ユニットで1setとします。(2軸平行使用の場合の必要数は、最低2setとなります)
 潤滑装置QZ付きの場合、グリースニップルは付きません。

●SRS 7M形のLMブロック取付け時のボルト参考締付トルクを下表に示します。

参考締付トルク

呼び形番	ねじの呼び形番	ねじ深さ [mm]	参考締付トルク [N・m]*
SRS 7M	M2	2.3	0.4

※締付トルク以上で締め付けてしまうと精度に影響を及ぼします。
 必ず規定値の締付トルク以下で締め付けてください。