

LMレール標準長さとは最大長さ

HSR形のLMレール標準長さとは最大長さを表1に示します。最大長さがこれを超える場合には、つなぎ方式で製作しますので、THKにお問い合わせください。

特殊長さをご指定される場合のG,g寸法は、表中の寸法を推奨します。G,g寸法が長くなりますと取付け後、その部分が不安定な傾向になり、精度上悪影響を及ぼすことがあります。

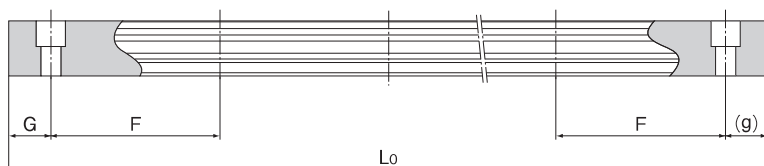


表1 HSR形LMレール標準長さとは最大長さ

単位:mm

呼び形番	HSR 8	HSR 10	HSR 12	HSR 15	HSR 20	HSR 25	HSR 30	HSR 35	HSR 45	HSR 55	HSR 65	HSR 85	HSR 100	HSR 120	HSR 150
LMレール 標準長さ (L ₀)	35	45	70	160	160	220	280	280	570	780	1270	1530	1340	1470	1600
	55	70	110	220	220	280	360	360	675	900	1570	1890	1760	1930	2100
	75	95	150	280	280	340	440	440	780	1020	2020	2250	2180	2390	2350
	95	120	190	340	340	400	520	520	885	1140	2620	2610	2600		
	115	145	230	400	400	460	600	600	990	1260					
	135	170	270	460	460	520	680	680	1095	1380					
	155	195	310	520	520	580	760	760	1200	1500					
	175	220	350	580	580	640	840	840	1305	1620					
	195	245	390	640	640	700	920	920	1410	1740					
	215	270	430	700	700	760	1000	1000	1515	1860					
	235	295	470	760	760	820	1080	1080	1620	1980					
	255	320	510	820	820	940	1160	1160	1725	2100					
	275	345	550	940	940	1000	1240	1240	1830	2220					
		370	590	1000	1000	1060	1320	1320	1935	2340					
		395	630	1060	1060	1120	1400	1400	2040	2460					
		420	670	1120	1120	1180	1480	1480	2145	2580					
		445		1180	1180	1240	1560	1560	2250	2700					
		470		1240	1240	1300	1640	1640	2355	2820					
				1360	1360	1360	1720	1720	2460	2940					
				1480	1480	1420	1800	1800	2565	3060					
			1600	1600	1480	1880	1880	2670							
				1720	1540	1960	1960	2775							
				1840	1600	2040	2040	2880							
				1960	1720	2200	2200	2985							
				2080	1840	2360	2360	3090							
				2200	1960	2520	2520								
					2080	2680	2680								
					2200	2840	2840								
					2320	3000	3000								
					2440										
標準ピッチF	20	25	40	60	60	60	80	80	105	120	150	180	210	230	250
G,g	7.5	10	15	20	20	20	20	20	22.5	30	35	45	40	45	50
最大長さ	(975)	(995)	(1240)	3000 (1240)	3000 (1480)	3000 (2020)	3000 (2520)	3000 (2520)	3090	3060	3000	3000	3000	3000	3000

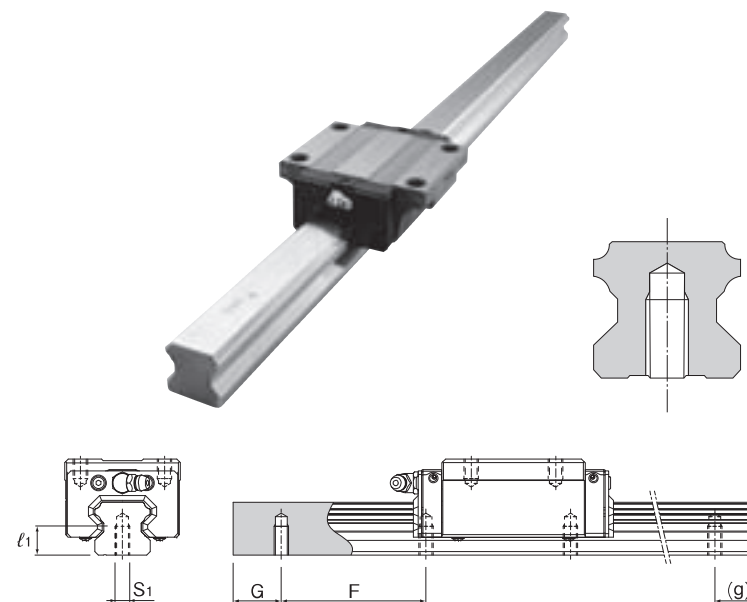
注1) 最大長さにつきましては、精度等級により異なりますので、THKにお問い合わせください。

注2) つなぎ方式が不可能で、上記最大長さ以上が必要な場合は、THKにお問い合わせください。

注3) ()内は、ステンレス鋼製の最大長さを示します。

LMレールタップタイプ

HSR形には、LMレールの底面にタップ加工を施したLMレールタップタイプがあります。ベース底面から取付けたい場合と防塵効果を高めたい場合に有効です。



- (1) HSR形LMレールタップタイプは精度等級が精密級以下のみの製作となります。
- (2) LMレールタップタイプは、HSR-YR形、HSR-XYR形にも適用します。
- (3) タップの標準ピッチ(F)およびG,g寸法は **A1-204** 表1をご参照ください。

表2 LMレールタップ寸法表

単位:mm

呼び形番	S ₁	有効タップ深さl ₁
HSR 15	M5	8
HSR 20	M6	10
HSR 25	M6	12
HSR 30	M8	15
HSR 35	M8	17
HSR 45	M12	24
HSR 55	M14	24
HSR 65	M20	30

呼び形番の構成例

HSR30R2UU+1000LH K

LMレール
タップタイプ記号