

## 防塵

リニアブッシュにごみや異物が流入すると、異常摩耗や早期寿命の原因となります。ごみや異物の流入が考えられる場合は、使用環境条件にあった効果的な密封装置や防塵装置を選定することが重要です。

リニアブッシュには、防塵シールとして耐摩耗性に優れた特殊合成ゴムシールやフェルトシール(防塵効果が高く、シール抵抗が低いシール)が、形番により用意されています。

また、THKでは丸ジャバラの製作を行なっていますので、お問い合わせください。

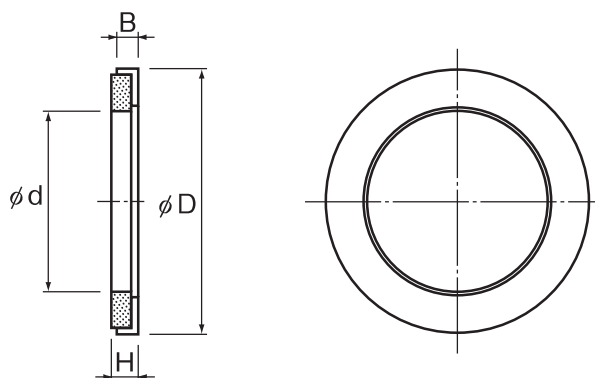
## フェルトシール FLM形

リニアブッシュLM形は、特殊合成ゴムシールが組込まれたシール形(LM…UU、U)がありますが、さらに防塵対策を強化する場合や、シール抵抗を低くされたい場合にはフェルトシールFLM形をご利用ください。(表1参照)

### 【フェルトシールの寸法】

表1 FLM形主要寸法

単位:mm



| 呼び形番    | 主要寸法 |     |    |    | 適用<br>リニアブッシュ |
|---------|------|-----|----|----|---------------|
|         | d    | D   | B  | H  |               |
| FLM 6   | 6    | 12  | 2  | 2  | LM 6          |
| FLM 8   | 8    | 15  | 2  | 2  | LM 8          |
| FLM 10  | 10   | 19  | 3  | 3  | LM 10         |
| FLM 12  | 12   | 21  | 3  | 3  | LM 12         |
| FLM 13  | 13   | 23  | 3  | 3  | LM 13         |
| FLM 16  | 16   | 28  | 4  | 5  | LM 16         |
| FLM 20  | 20   | 32  | 4  | 5  | LM 20         |
| FLM 25  | 25   | 40  | 5  | 6  | LM 25         |
| FLM 30  | 30   | 45  | 5  | 6  | LM 30         |
| FLM 35  | 35   | 52  | 5  | 6  | LM 35         |
| FLM 38  | 38   | 57  | 5  | 6  | LM 38         |
| FLM 40  | 40   | 60  | 5  | 6  | LM 40         |
| FLM 50  | 50   | 80  | 10 | 11 | LM 50         |
| FLM 60  | 60   | 90  | 10 | 11 | LM 60         |
| FLM 80  | 80   | 120 | 10 | 11 | LM 80         |
| FLM 100 | 100  | 150 | 10 | 11 | LM 100        |