

スライドパックFBW

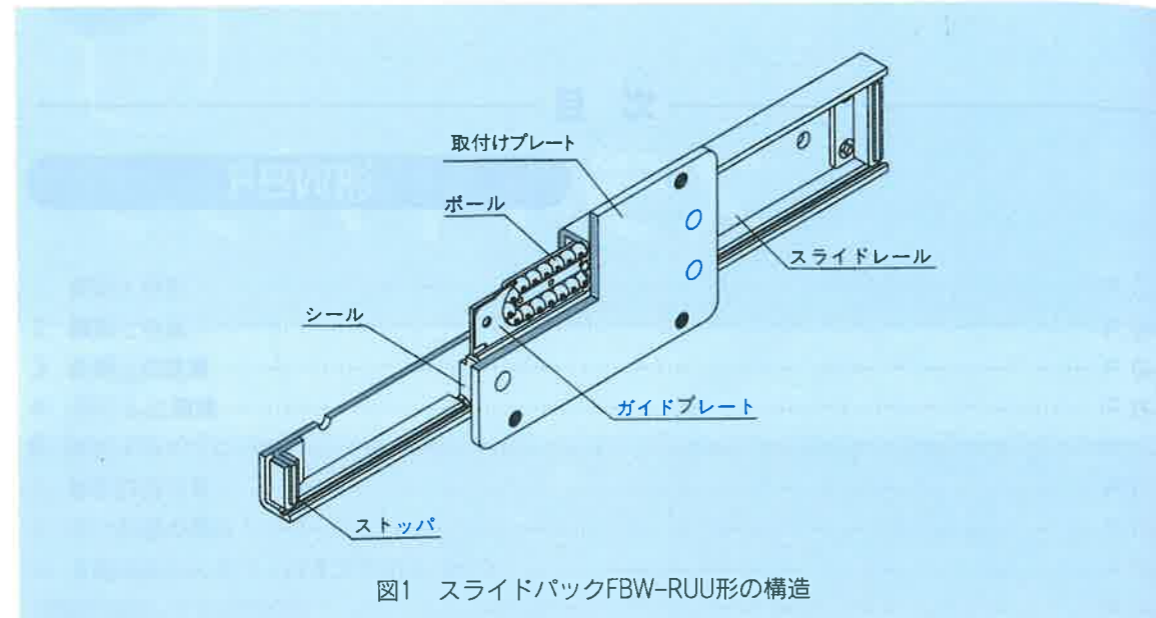


図1 スライドパックFBW-RUU形の構造

構造と特長

スライドパックFBW形は、軌動ケースを精密プレス成形して、ボールを組込んだスライダが無限直線運動する直動システムです。専用レールと組合わせて使用することで軽量・コンパクト、しかも低価格で軽快な直線運動が得られます。

スライダと専用レールは窒化処理を施しているため、耐摩耗性にすぐれています。(2560Rはステンレス製)

FBW-R形は従来品を改良した小音タイプです。

複写機、工具キャビネット、各種電子装置のキャビネット、移動座席、自動販売機、工作機械のスライドカバー、金銭登録機、重量扉、カーテンウォールなどのスライド部に最適です。

ローコストで互換性がある

精密プレス成形による製法のため品質が安定し、互換性のある低コストの直動システムです。

無限ストローク長

従来の有限ストロークタイプと異なり、スライダは無限運動できるので、専用レールを継げばストロークの長い箇所でも使用できます。

組付け、取扱いが簡単

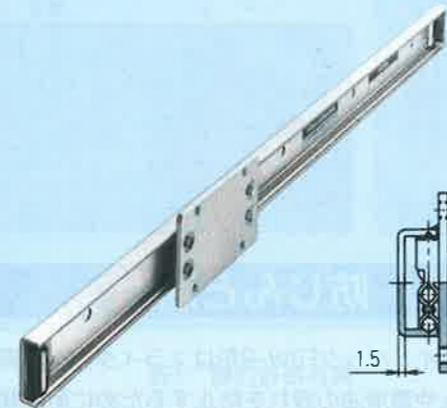
レールからスライダはずしてもボールが脱落しない構造になっているので、複雑な構造で分離しないと組付けられない箇所にも使用できます。

防じんシール付きもあります

切粉やほこりなどの異物が混入するような箇所には、専用の防じんシールを組込んだタイプも標準化されています。

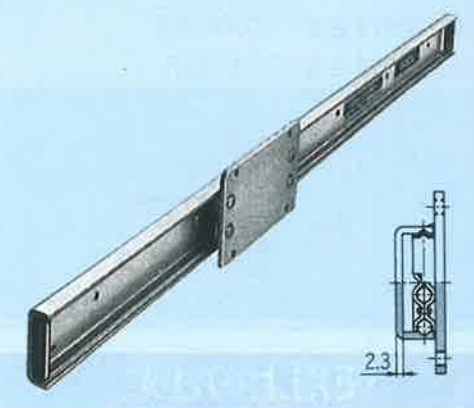
種類と特長

FBW2560R形



ステンレスコンパクトタイプ

FBW3590R形



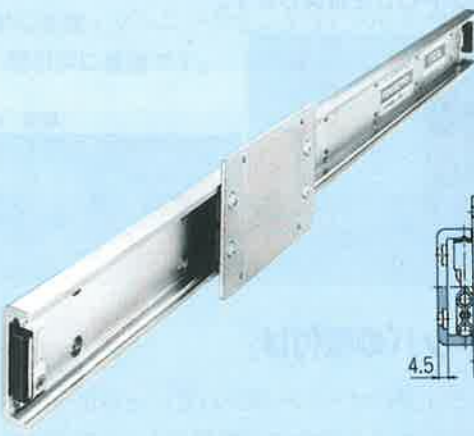
標準タイプ

FBW50110R形



重荷重タイプ

FBW50110H形



高剛性タイプ

専用レールは精密ロールフォーミング加工のため品質が安定し、互換性があり高精度仕上げされなめらかな運動が得られます。

FBW50110R形・3590R形、他のさらに小さいFBW2560R形、レール剛性の高いFBW50110H形も規格化されました。