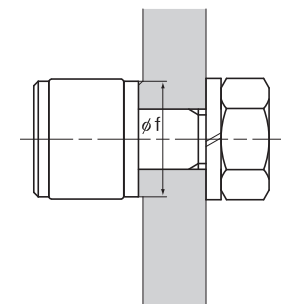
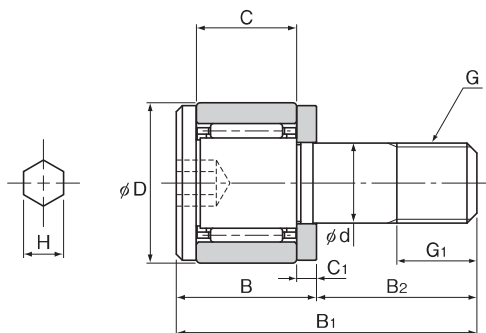


外輪コンパクト形カムフォロア CFS-A形

オプション仕様		記号
ころの案内方式	ケージ付き	無記号
	総ころ	V
材質	炭素鋼	無記号
	ステンレス鋼	M
シール	シールなし	無記号
外輪形状	円筒外輪	無記号



単位:mm

スタッド径 d	呼び形番	主要寸法										基本定格荷重				最大許容荷重 F ₀ kN	トラック負荷容量		質量	
		外径 D	外輪幅 C	ねじ G	G ₁	B	B ₁	B ₂	C ₁	H	肩の寸法 f (最小)	ケージ付き		総ころ			円筒外輪 kN	ケージ付き g	総ころ g	
												C kN	C ₀ kN	C kN	C ₀ kN					
2.5	CFS 2.5-A	5	3	M2.5×0.45	2.5	4.5	9.5	5	0.7	0.9	4.8	0.41	0.335	1	1.08	0.26	0.3	1	1	
3	CFS 3-A	6	4	M3×0.5	3	5.5	11.5	6	0.7	1.5	5.8	0.63	0.61	1.37	1.77	0.36	0.48	2	2	
4	CFS 4-A	8	5	M4×0.7	4	7	15	8	1	2	7.7	1.08	1.08	2.35	3.04	0.78	0.77	4	4	
5	CFS 5-A	10	6	M5×0.8	5	8	18	10	1	2.5	9.6	1.57	1.86	3.14	4.71	1.42	1.18	7	7	
6	CFS 6-A	12	7	M6×1.0	6	9.5	21.5	12	1.2	3	11.6	2.06	2.16	4.61	6.27	2.11	1.54	13	13	

注) 精度規格については **A19-14** をご参照ください。

※CFS形はグリース給脂穴が付いていませんので再給脂できません。

呼び形番の構成例

CFS3 V M -A

呼び形番

無記号: ケージ付き

V : 総ころタイプ

無記号: 炭素鋼

M : ステンレス鋼製

スタッド頭部六角穴付き

注1) CFS形はスタッド頭部六角穴付き・シールなし・円筒外輪タイプのみ対応可能です。

注2) 付属部品については **A19-38** をご参照下さい。