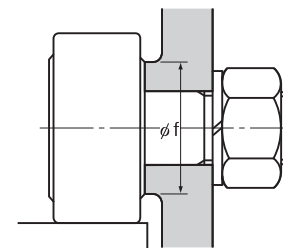
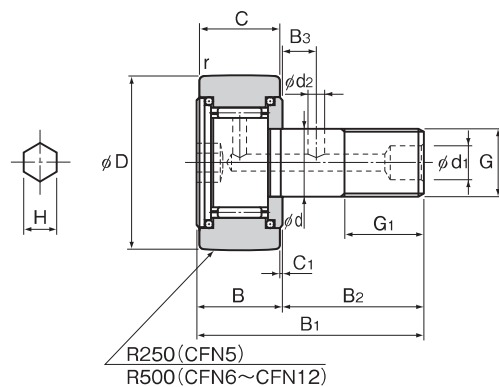


## スラストボール入りカムフォロア CFN-R-A形

オプション仕様		記号
ころの案内方式	ケージ付	無記号
材質	炭素鋼	無記号
シール	シール無	無記号
外輪形状	球面外輪	R



単位:mm

スタッド径 d	呼び形番 球面外輪	主要										寸法				基本定格荷重		スラスト 許容荷重 N	最大 許容荷重 F <sub>o</sub> kN	トラック 負荷容量 kN	限界回転数* min <sup>-1</sup>	質量 g
		外径 D	外輪幅 C	ねじ G	G <sub>1</sub>	B	全長 B <sub>1</sub>	B <sub>2</sub>	B <sub>3</sub>	C <sub>1</sub>	d <sub>1</sub>	d <sub>2</sub>	H	r <sub>amin</sub>	肩の寸法 f (最小)	C kN	C <sub>o</sub> kN					
5	CFN 5R-A	13	9	M5×0.8	7.5	10	23	13	—	0.5	—*	—*	3	0.3	10	3.14	2.77	160	1.42	0.53	29000	10.5
6	CFN 6R-A	16	11	M6×1	8	12	28	16	—	0.6	—*	—*	3	0.3	12	3.59	3.58	250	2.11	1.08	25000	18.5
8	CFN 8R-A	19	11	M8×1.25	10	12	32	20	—	0.6	—*	—*	4	0.3	14	4.17	4.65	290	4.73	1.37	20000	28.5
10	CFN 10R-A	22	12	M10×1.25	12	13	36	23	—	0.6	—*	—*	5	0.3	16.5	5.33	6.78	400	5.81	1.67	17000	45
12	CFN 12R-A	30	14	M12×1.5	13	15	40	25	6	0.6	6	3	6	0.6	21.5	7.87	9.79	680	9.37	2.45	14000	105

注) 精度規格についてはA19-14をご参照ください。

\* のグリス給脂穴は付いていませんので再給脂できません。

注) ※はグリス潤滑に適用します。油潤滑の場合はこの値の130%まで許容できます。

### 呼び形番の構成例

**CFN12 R-A N**

呼び形番

R: 球面外輪

無記号: グリスニップル無し

N : 専用グリスニップル添付 (A19-39 参照)

スタッド頭部六角穴付き